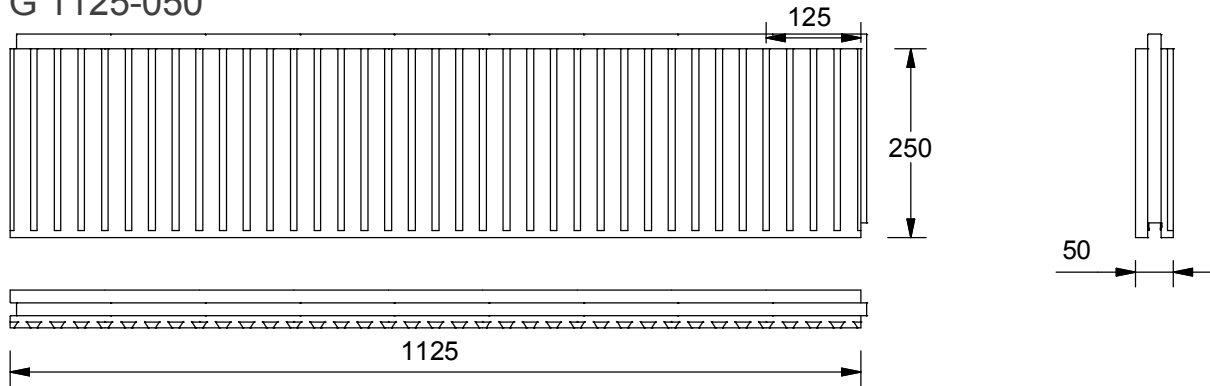
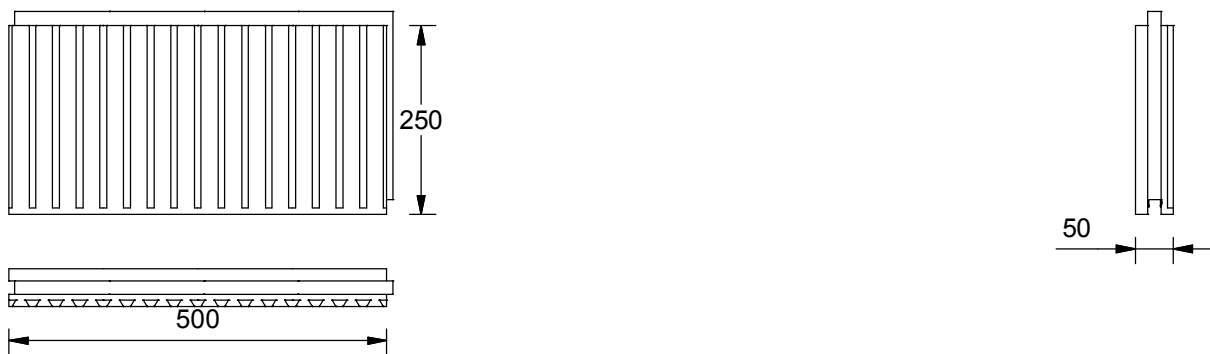


G 1125-050



G 0500-050



G 0125-050



ecoX SA
Casella Postale 46
6929 Gravesano / Ti
Schweiz

Tel.: +41 (0) 91-60 01 15 7
Fax: +41 (0) 91-60 02 54 8
email: info@ecox.ch

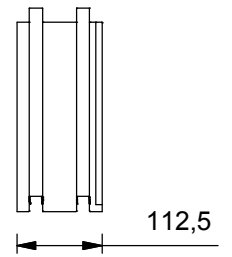
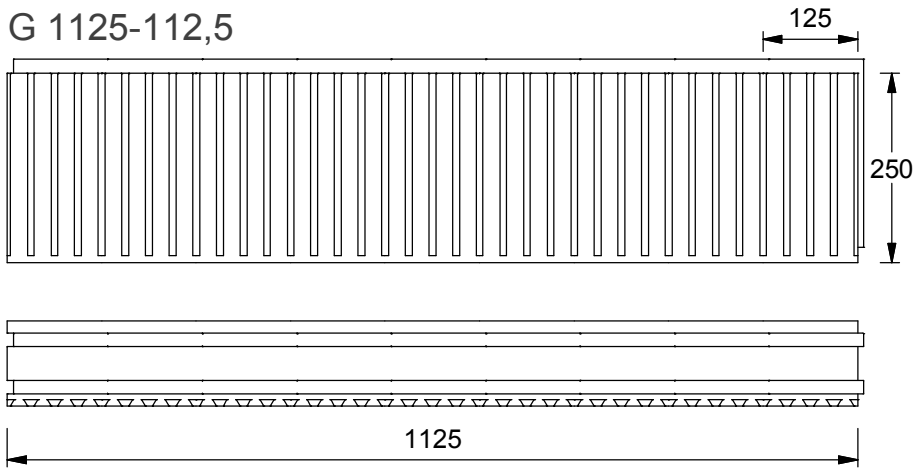
Abmessungen
der Neoporelemente

Seite 1

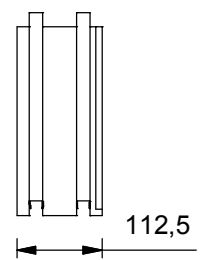
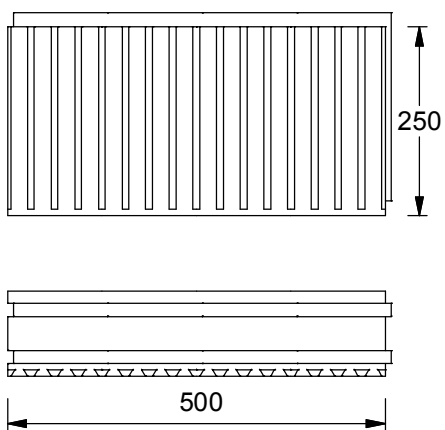
G1125-050
G0500-050
G0125-050
Details

02.01.2012

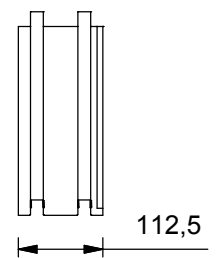
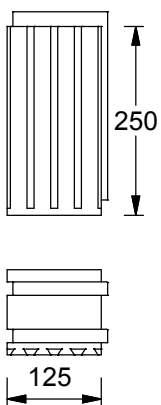
G 1125-112,5



G 0500-112,5



G 0125-112,5



ecoX SA
Casella Postale 46
6929 Gravesano / Ti
Schweiz

Tel.: +41 (0) 91-60 01 15 7
Fax: +41 (0) 91-60 02 54 8
email: info@ecox.ch

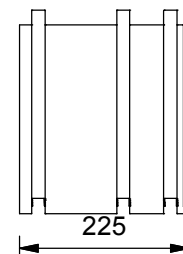
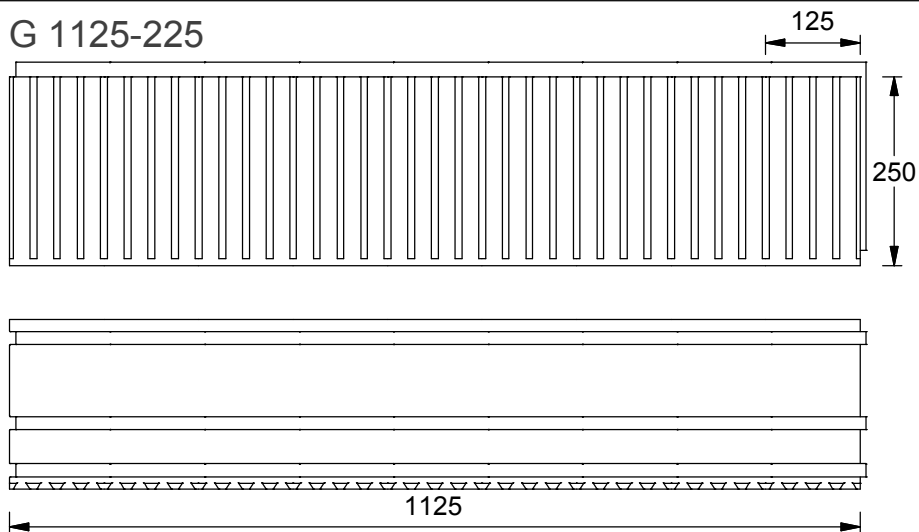
Abmessungen
der Neoporelemente

Seite 2

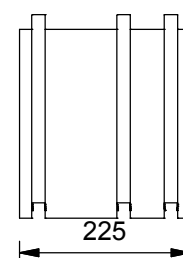
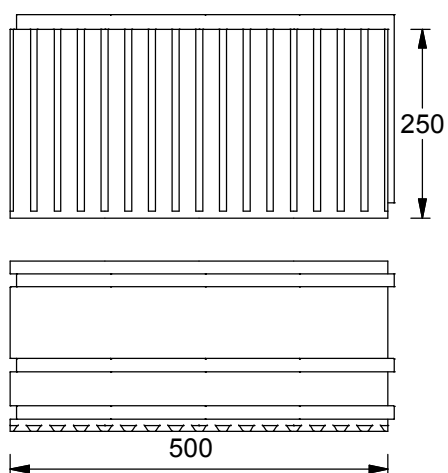
G1125-112,5
G0500-112,5
G0125-112,5
Details

02.01.2012

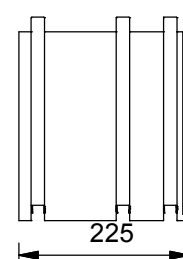
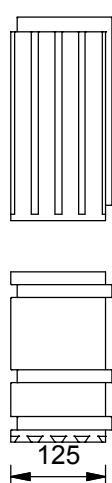
G 1125-225



G 0500-225



G 0125-225



ecoX SA
Casella Postale 46
6929 Gravesano / Ti
Schweiz

Tel.: +41 (0) 91-60 01 15 7
Fax: +41 (0) 91-60 02 54 8
email: info@ecox.ch

Abmessungen
der Neoporelemente

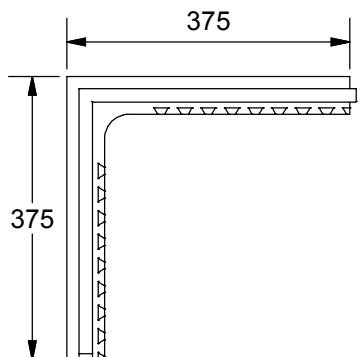
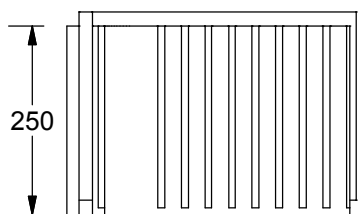
Seite 3

G1125-225
G0500-225
G0125-225
Details

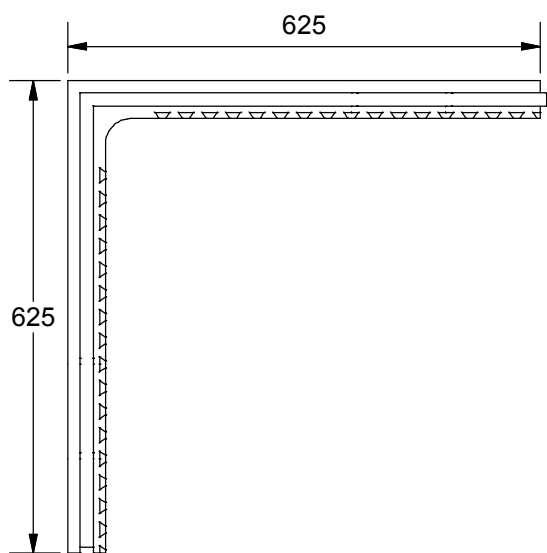
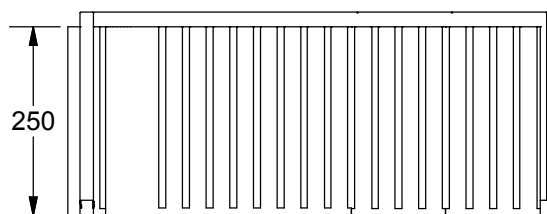
02.01.2012



Ecke aussen 375 mm x 375 mm x 50 mm



Ecke aussen 625 mm x 625 mm x 50 mm



ecoX SA
Casella Postale 46
6929 Gravesano / Ti
Schweiz

Tel.:+41 (0) 91-60 01 15 7
Fax:+41 (0) 91-60 02 54 8
email: info@ecox.ch

Abmessungen
der Neoporelemente

Seite 4

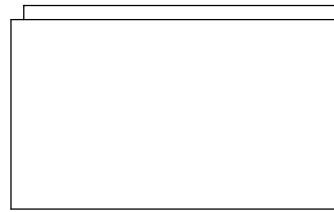
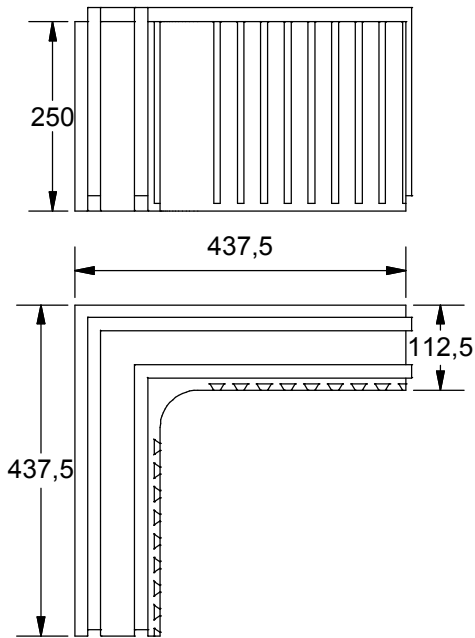
EA375x375-050
EA625x625-050

Details

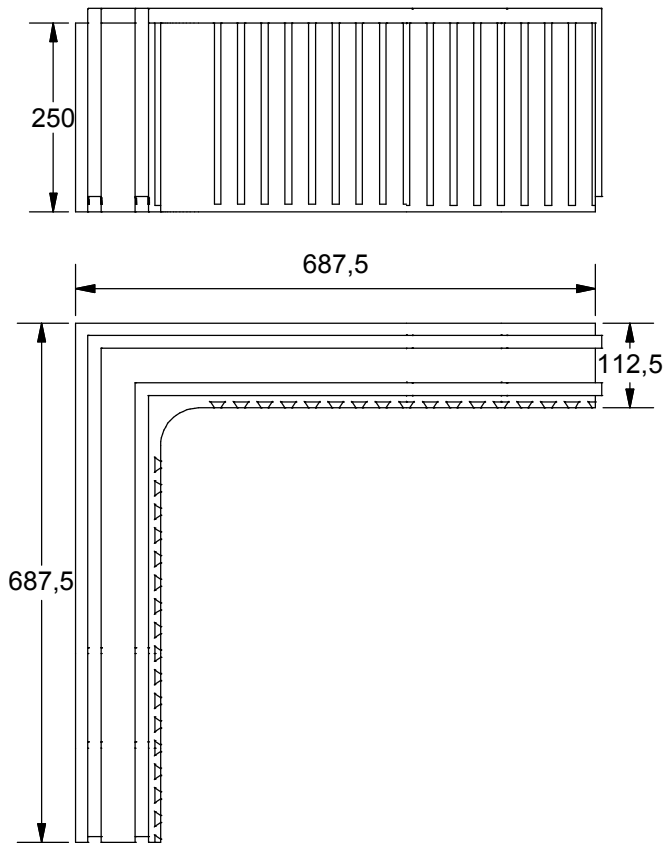
02.01.2012



EA 437 mm x 437 mm x 112,5 mm



EA 687,5 mm x 687,5 mm x 112,5 mm



ecoX SA
Casella Postale 46
6929 Gravesano / Ti
Schweiz

Tel.: +41 (0) 91-60 01 15 7
Fax: +41 (0) 91-60 02 54 8
email: info@ecox.ch

Abmessungen
der Neoporelemente

Seite 5

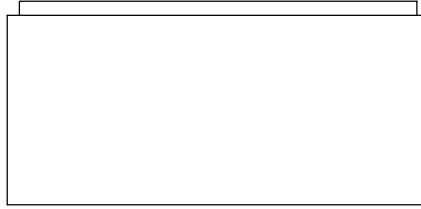
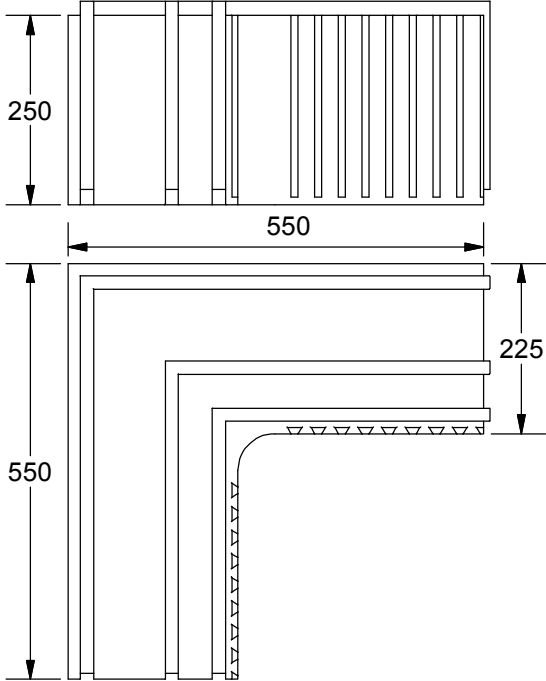
EA437,5x437,5-112,5
EA687,5x687,5-112,5

Details

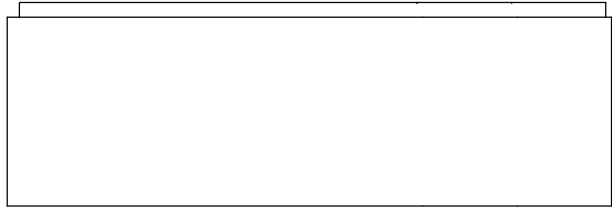
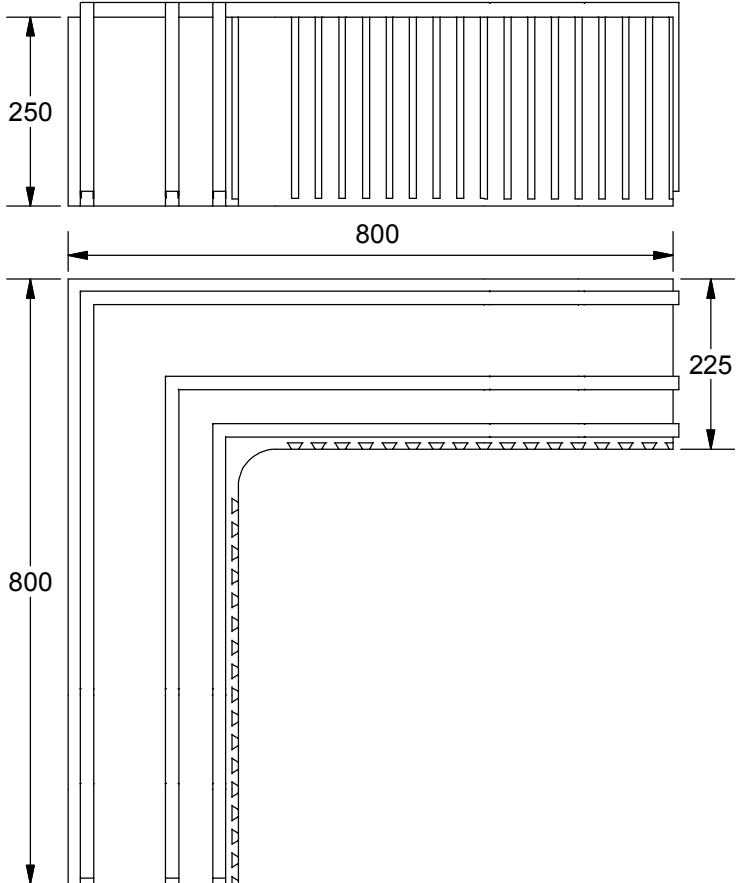
02.01.2012



Ecke aussen 550 mm x 550 x 225 mm



Ecke aussen 800 mm x 800 mm x 225 mm



ecoX SA
 Casella Postale 46
 6929 Gravesano / Ti
 Schweiz

Tel.: +41 (0) 91-60 01 15 7
 Fax: +41 (0) 91-60 02 54 8
 email: info@ecox.ch

Abmessungen
 der Neoporelemente

Seite 6

EA550x550-225
 EA800x800-225

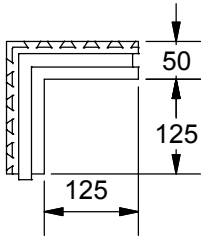
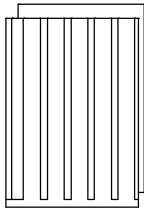
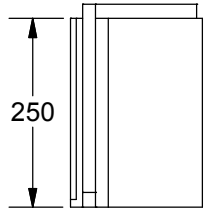
Details

02.01.2012

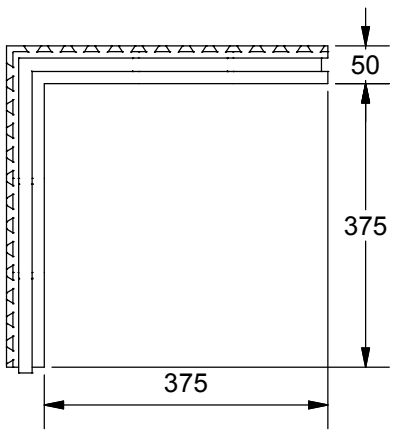
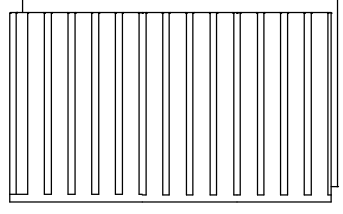
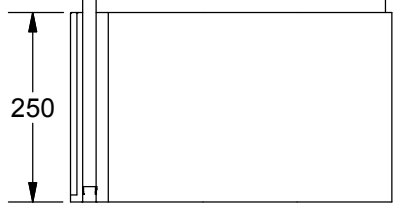




Ecke innen 125 mm x 125 mm x 50 mm



Ecke innen 375 mm x 375 mm x 50 mm



ecoX SA
Casella Postale 46
6929 Gravesano / Ti
Schweiz

Tel.:+41 (0) 91-60 01 15 7
Fax:+41 (0) 91-60 02 54 8
email: info@ecox.ch

Abmessungen
der Neoporelemente

Seite 7

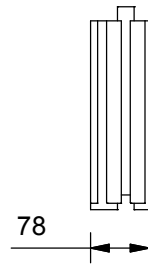
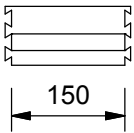
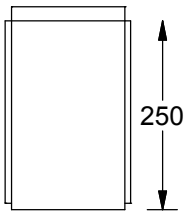
EI125x125-050
EI375x375-050

Details

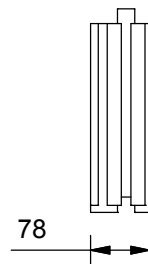
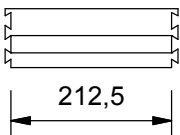
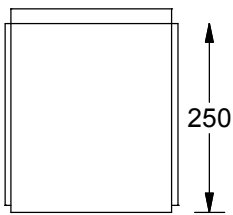
02.01.2012



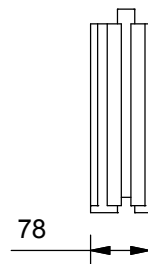
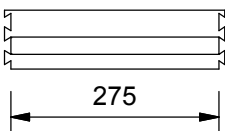
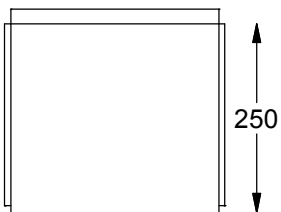
Endstück 150 mm



Endstück 212,5 mm



Endstück 275 mm



ecoX SA
Casella Postale 46
6929 Gravesano / Ti
Schweiz

Tel.: +41 (0) 91-60 01 15 7
Fax: +41 (0) 91-60 02 54 8
email: info@ecox.ch

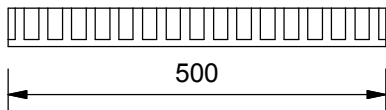
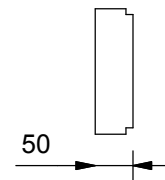
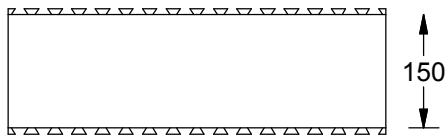
Abmessungen
der Neoporelemente

Seite 8

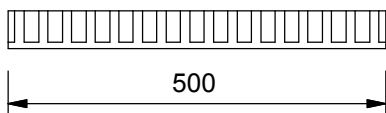
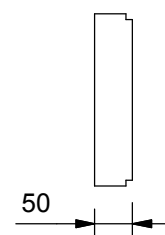
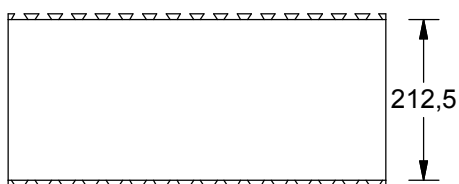
EN150-078
EN187,5-078
EN225-0,78
Details

02.01.2012

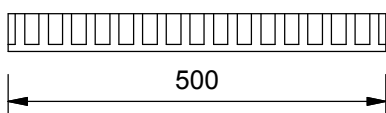
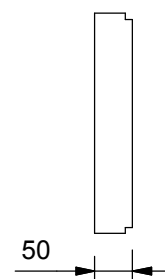
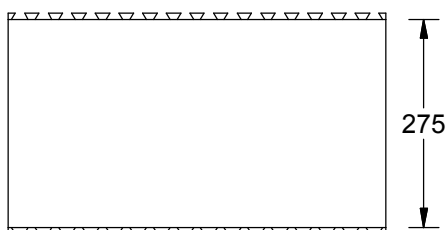
Sturz- u. Brüstungsplatte 500 mm x 150 mm x 50 mm



Sturz- u. Brüstungsplatte 500 mm x 212.5 mm x 50 mm



Sturz- u. Brüstungsplatte 500 mm x 275 mm x 50 mm



ecoX SA
Casella Postale 46
6929 Gravesano / Ti
Schweiz

Tel.: +41 (0) 91-60 01 15 7
Fax: +41 (0) 91-60 02 54 8
email: info@ecox.ch

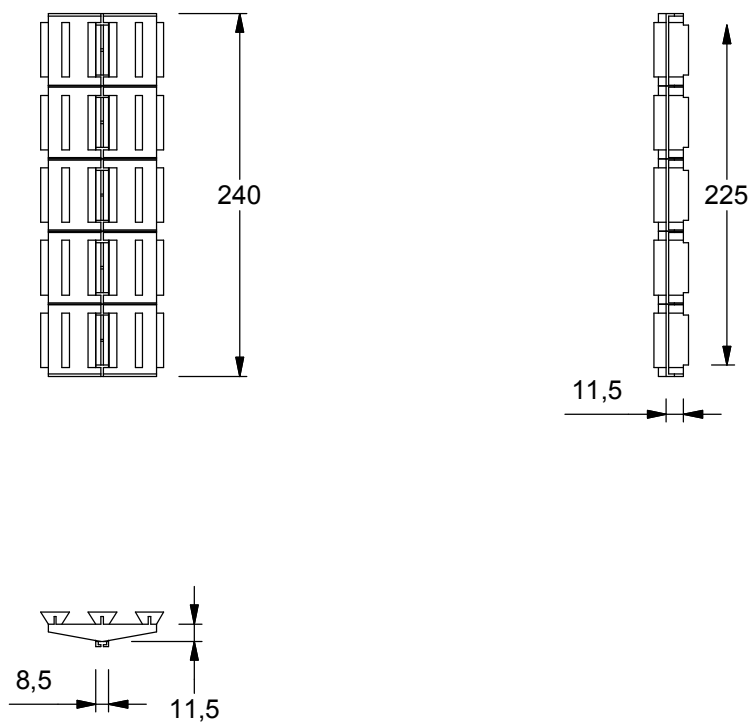
Abmessungen
der Neoporelemente

Seite 9

SB150-050
SB212,5-050
SB275-050
Details

02.01.2012

Abstandshalter Seitenteil AS-240



ecoX SA
Casella Postale 46
6929 Gravesano / Ti
Schweiz

Tel.:+41 (0) 91-60 01 15 7
Fax:+41 (0) 91-60 02 54 8
email: info@ecox.ch

Abmessungen
der PP Elemente

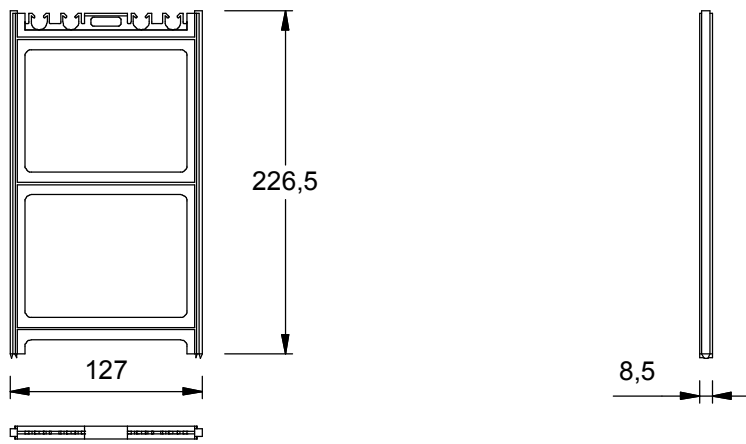
Seite 10

AS240

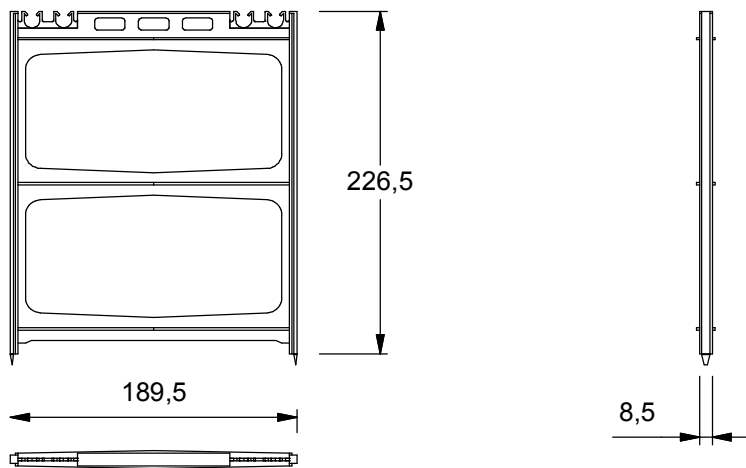
Details

02.01.2012

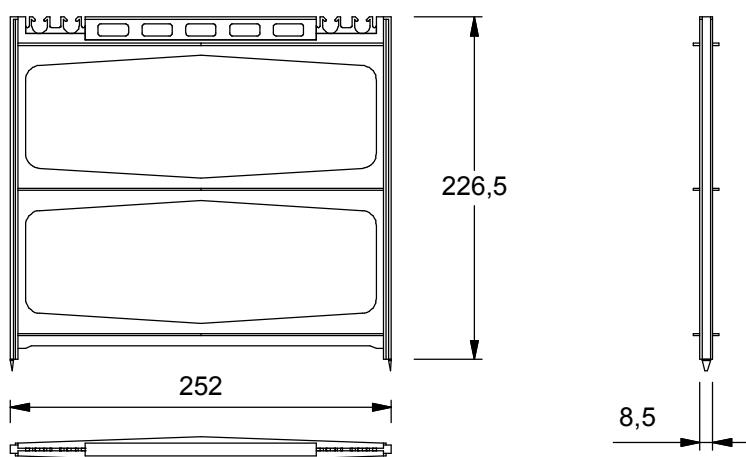
Abstandshalter Mittelteil für Betonkern 150 mm



Abstandshalter Mittelteil für Betonkern 212,5 mm



Abstandshalter Mittelteil für Betonkern 275 mm



ecoX SA
Casella Postale 46
6929 Gravesano / Ti
Schweiz

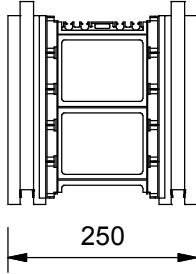
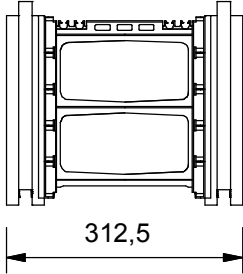
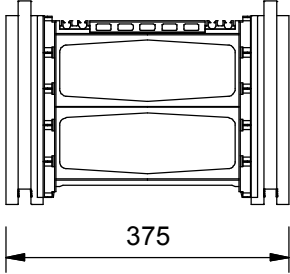
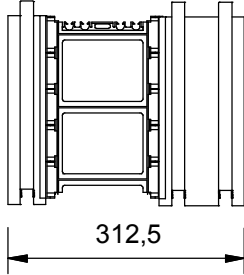
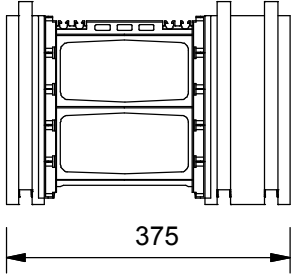
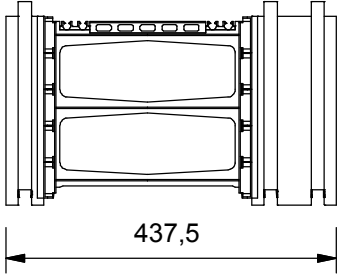
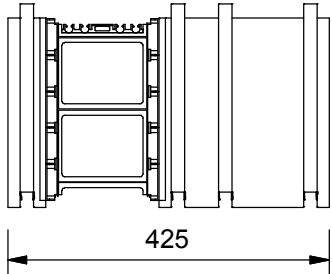
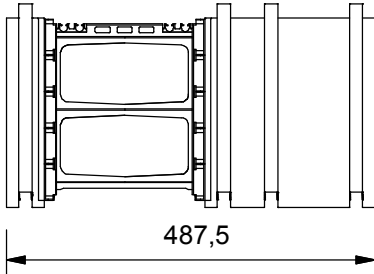
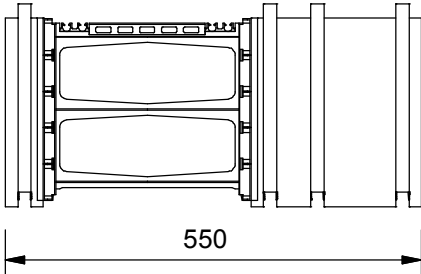
Tel.: +41 (0) 91-60 01 15 7
Fax: +41 (0) 91-60 02 54 8
email: info@ecox.ch

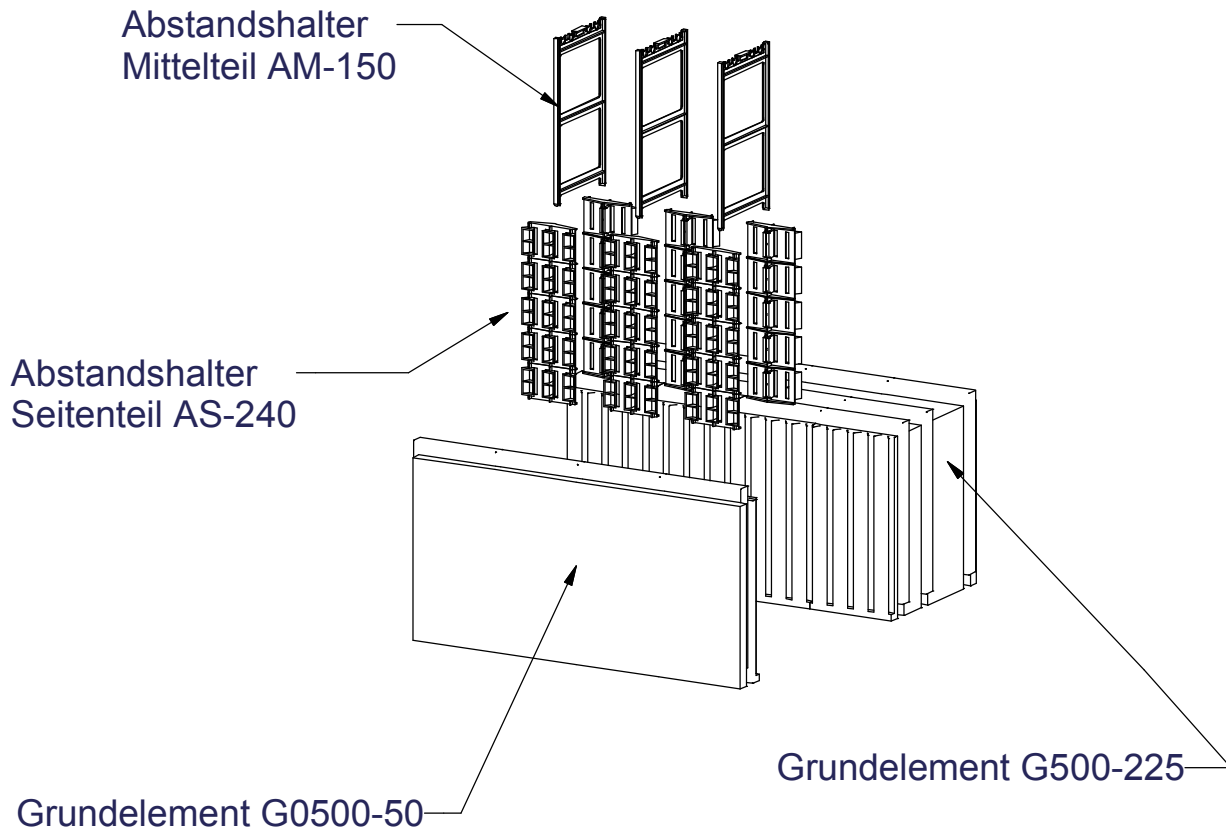
Abmessungen
der PP Elemente

Seite 10

AM150
AM212,5
AM275
Details

02.01.2012

	Betonkern 150 mm	Betonkern 212,5 mm	Betonkern 275 mm
U-Wert 0,29 [W/m ² K]			
U-Wert 0,19 [W/m ² K]			
U-Wert 0,11 [W/m ² K]			
ecoX SA Casella Postale 46 6929 Gravesano / Ti Schweiz Tel.:+41 (0) 91-60 01 15 7 Fax:+41 (0) 91-60 02 54 8 email: info@ecox.ch	Systemübersicht	Seite 12	02.01.2012
Dipl.-Wirt.Ing.(FH) Wolfgang Joos		G_1125.iam	



ecoX SA
 Casella Postale 46
 6929 Gravesano / Ti
 Svizzera

Tel.: +41 (0) 91-60 01 15 7
 Fax: +41 (0) 91-60 02 54 8
 email: info@ecox.ch

Systemaufbau
 Wand 42,50 cm

Seite 13

02.01.2012